

Druckschalter mit Rohrfeder

Ex-Schutz EEx-d • Typ BA

Bourdon tube pressure switch

Ex-class protection EEx-d • Model BA

Druckschalter / Pressure Switches

Ex-Schutz: EEx-d IIC T6 (nach CELENEC EN 50.018)
Zulassungs-Nr.: CESI 03ATEX018

Gehäuse: Aluminium, epoxydharzbeschichtet, Gehäusedeckel mit Schraubverschluss, durch Verdrehsicherung gegen unbefugten Zugriff gesichert

Schutzart: IP54 (EN 60 529 / IEC 529)

Messelement: Rohrfeder, CrNi-Stahl AISI 316
 Werkstoffe messstoffberührter Bauteile: CrNi-Stahl AISI 316

Messbereiche: 0 ... 2,5 bis 0 ... 600 bar (siehe Punkt 2 Rückseite)

Zulässige Umgebungstemperatur: -20 ... +60°C

Elektrischer Anschluss:

Kabeleinführung: 1/2" NPT Innengewinde (Optionen siehe Punkt 4 Rückseite)

Elektrischer Kabelanschluss: über interne Klemmleiste

Schutzleiteranschluss: 1 Innen- und 1 Außenklemme, max. Erdungskabel-Querschnitt 4 mm²

Schaltkontakte: 1 oder 2 Mikroschalter SPDT mit fester oder einstellbarer Schalthysterese (siehe Punkt 1.1 Rückseite)
 Funktion DPDT durch zwei Mikroschalter SPDT mit simultanem Auslösen innerhalb 0,2% des Druckbereichsendwertes.

Wiederholgenauigkeit: ≤ 0,5% des Druckbereichsendwertes

Schaltpunktverstellung: mittels Einstellschraube. Schaltpunkt einstellbar innerhalb des gesamten Messbereichs, bei zwei Mikroschaltern sind die Schaltpunkte unabhängig voneinander einstellbar.

Hinweis: Bei Schaltpunkteinstellung kleiner 10 % des Einstellbereichs, vibrations- und schockfreie Montage bez. Schaltsicherheit!

Prozessanschluss:

1/4" NPT Innengewinde (Optionen: siehe Punkt 3 Rückseite)

Montage:

Direkt- oder Wandmontage (Standard)
 2" Rohrmontage (mit opt. Befestigungselement)

Ex-protection: EEx-d IIC T6 (according to CELENEC EN 50.018)
Certificate no.: CESI 03ATEX018

Enclosure: epoxy-coated die-cast aluminum, screw-type cover fitted with tamper-resistant lock

Ingress protection: IP54 (per EN 60 529 / IEC 529)

Pressure element: bourdon tube, stainless steel AISI 316
 materials of wetted parts: stainless steel AISI 316

Pressure ranges: 0 ... 2,5 to 0 ... 600 bar (see point 2 overleaf)

Permissible ambient temperature: -20 ... +60°C

Electrical connection:

Conduit connection: 1/2" NPT female (options see point 4 overleaf)

Electrical wiring: via internal terminal

Ground connection: 1 internal and 1 external earthing screw max. cross-section of earthing wire 4 mm²

Electrical contacts: 1 or 2 microswitches SPDT with fixed or adjustable deadband (see point 1.1 overleaf)
 Function DPDT is obtained by two microswitches SPDT with simultaneous action to within 0.2% of span.

Repeatability: ≤ 0.5% of span

Set point adjustment: through adjustment screw. Set point adjustable throughout the range and, in case of two microswitches, independently for each one.

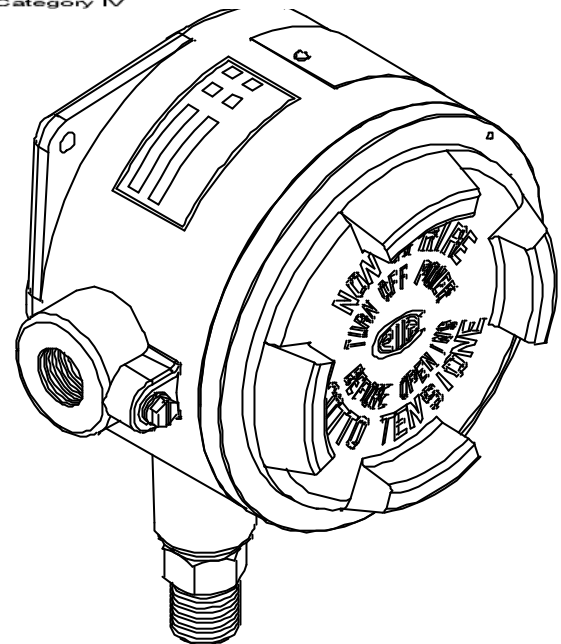
NOTE: when set point is very close (less than 10% of span) to normal working pressure, installation in a vibration and shock free location, otherwise undue actuation might occur.



Equipment: certified according to ATEX 94/9/EG Group II Category 2G Annex III+IV

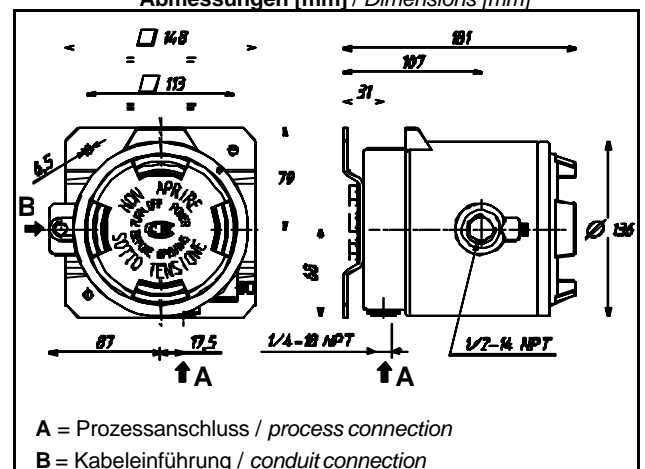


Equipment: certified according to PED 97/23/EC Annex I Category IV Modules B+D



Titelname: B-29-AX_BA

Abmessungen [mm] / Dimensions [mm]



Masse [kg] / Weight [kg]: BAX U... 3,7; BAX D... 4,0

BETRIEBSANLEITUNG: NI-222E
INSTRUCTION MANUAL: NI-222E

Process connection:
 1/4" NPT female (options: see point 3 overleaf)

Mounting:
 direct or surface mounting (standard)
 2" pipe mounting (with optional bracket)

Bestellangaben:

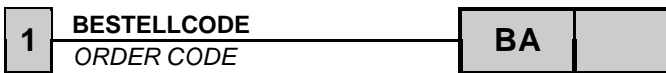
Bestellcode - Messbereich - Prozessanschluss -
Elektrischer Anschluss - Optionen (ggf.)
Beispiel:

BAUN - 0/100 bar - 1/4" NPT innen - 1/2" NPT innen

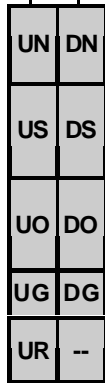
Order information:

Order code - Pressure range - Process connection -
Electrical connection - Options (if any)
Example:

BAUN - 0/100 bar - 1/4" NPT innen - 1/2" NPT innen



Typ
Model



Ausführungen Mikroschalter / special characteristics of microswitches		Elektrische Belastbarkeit (Resistive Last) / ① electrical ratings (res. load)	
		AC	DC
Feste Schalthysterese / fixed deadband	mit Silberkontakten / with silver contacts	<u>15A 380V</u>	<u>2A 24V</u> 0,5A 125V 0,25A 220V
	mit Silberkontakten, inertgasgefüllt / with silver contacts, inert gas filled	<u>15A 380V</u>	<u>2A 24V</u> 0,5A 220V
	Goldplattierte Kontakte, inertgasgefüllt / gold-plated contacts, inert gas filled	<u>1A 125V</u>	<u>0,5A 24V</u>
	Goldplattierte Kontakte / gold-plated contacts	<u>1A 125V</u>	<u>0,5A 24V</u>
	Einstellbare Schalthysterese, mit Silberkontakten / adjustable deadband, with silver contacts	<u>20A 380V</u>	<u>2A 24V</u> 0,5A 220V

① Auf dem Typenschild sind nur unterstrichene Angaben ausgewiesen
On instrument nameplate, data underlined only

1.1 Elektrischer Kontakt
Electrical contact

- 1 Mikroschalter SPDT /
1 microswitch SPDT
- 2 Mikroschalter SPDT /
2 microswitches SPDT

2 MESSBEREICHE
PRESSURE RANGES

bar	-1/1,5	-1/5	-1/15	0/2,5	0/6	0/16	0/40	0/100	0/250	0/600
	Prüfdruck Proof pressure	4,5	12	30	4,5	12	30	75	160	330

Maximale Schalthysterese max. deadband	U	0,15	0,3	0,4	0,15	0,3	0,4	0,55	2	5	12
	D	0,3	0,3	0,4	0,3	0,3	0,4	0,65	5	10	20
	R	0,35±1,1	0,55±1,7	1,1±3,1	0,35±1,1	0,55±1,7	1,1±3,1	2,1±6	7±25	20±60	30±115

U = Mikroschalter UN, US, UO, UG D = Mikroschalter DN, DS, DO, DG R = Mikroschalter UR

3 PROZESSANSCHLUSS
PROCESS CONNECTION

1/4" NPT innen / 1/4" NPT female	Optionen / Options	1/2" NPT innen, 1/2" NPT außen, G 1/2 B außen, andere auf Anfrage 1/2" NPT female, 1/2" NPT male, G 1/2 B male, others upon request
-------------------------------------	-----------------------	--

4 ELEKTR. ANSCHLUSS
ELECTRICAL CONNECTION

1/2" NPT innen / 1/2" NPT female	Optionen / Options	3/4" NPT innen, Gk 1/2 innen, Gk 3/4 innen 3/4" NPT female, Gk 1/2 female, Gk 3/4 female
-------------------------------------	-----------------------	---

5 OPTIONEN
OPTIONS

Schaltpunkteinstellung Set point calibration	Set point calibration
Befestigungselement für 2" Rohrmontage Bracket for 2" pipe mounting	Bracket for 2" pipe mounting

6 VERSIONEN AUF ANFRAGE
VERSIONS ON REQUEST

--

Die beschriebenen Geräte entsprechen in ihren Konstruktionen, Maßen und Werkstoffen dem derzeitigen Stand der Technik. Änderungen und Austausch von Werkstoffen behalten wir uns vor.
Specifications and dimensions given in this leaflet represent the state of engineering at the time of printing. Modifications may take place and materials specified may be replaced by others without prior notice.



WIKAI Alexander Wiegand GmbH & Co. KG
Alexander Wiegand Straße 30 · 63911 Klingenberg · Germany
Tel. (+49) 93 72/1 32-0 · Fax (+49) 93 72/1 32-4 06/4 14
www.wika.de · E-Mail: info@wika.de

Products manufactured by
Ettore Cella SpA
Viale De Gasperi, 48
20010 Barregio (Milano) · Italy

