

# Druckschalter mit Rohrfeder

CrNi-Stahl-Ausführung • Typ BWX

## Bourdon tube pressure switch

stainless steel series • Model BWX

### Druckschalter / Pressure Switches

**Gehäuse:** CrNi-Stahl, Gehäusedeckel mit Bayonettringverschluss, durch Verdrehsicherung gegen unbefugten Zugriff gesichert

**Schutzart:** IP65 (EN 60 529 / IEC 529)

**Messelement:** Rohrfeder, CrNi-Stahl AISI 316

Werkstoffe messstoffberührter Bauteile: CrNi-Stahl AISI 316

**Messbereiche:** 0 ... 2,5 bis 0 ... 600 bar (siehe Punkt 2 Rückseite)

**Zulässige Umgebungstemperatur:** -20 ... +70°C

**Elektrischer Anschluss:**

Kabeleinführung: ½" NPT Innengewinde (Optionen siehe Punkt 4 Rückseite)

Elektrischer Kabelanschluss: über interne Klemmleiste

Schutzleiteranschluss: 1 Innen- und 1 Außenklemme, max. Erdungskabel-Querschnitt 4 mm<sup>2</sup>

**Schaltkontakte:** 1 oder 2 Mikroschalter SPDT mit fester oder einstellbarer Schalthysterese (siehe Punkt 1.1 Rückseite)  
Funktion DPDT durch zwei Mikroschalter SPDT mit simultanem Auslösen innerhalb 0,2% des Druckbereichsendwertes.

**Wiederholgenauigkeit:** ≤ 0,5% des Druckbereichsendwertes

**Schaltpunktverstellung:** mittels Einstellschraube. Schaltpunkt einstellbar innerhalb des gesamten Messbereichs, bei zwei Mikroschaltern sind die Schaltpunkte unabhängig voneinander einstellbar.

**Hinweis:** Bei Schalteinstellung kleiner 10 % des Einstellbereichs, vibrations- und schockfreie Montage für Schaltsicherheit!

**Prozessanschluss:**

¼" NPT Innengewinde (Optionen: siehe Punkt 3 Rückseite)

**Montage:**

Direkt- oder Wandmontage (Standard)

2" Rohrmontage (mit opt. Befestigungselement)

**Enclosure:**

stainless steel, bayonet cover fitted with tamper-resistant lock

**Ingress protection:** IP65 (per EN 60 529 / IEC 529)

**Pressure element:** bourdon tube, stainless steel AISI 316  
materials of wetted parts: stainless steel AISI 316

**Pressure ranges:** 0 ... 2,5 to 0 ... 600 bar (see point 2 overleaf)

**Permissible ambient temperature:** -20 ... +70°C

**Electrical connection:**

Conduit connection: ½" NPT female (options see point 4 overleaf)

Electrical wiring: via internal terminal

Ground connection: 1 internal and 1 external earthing screw  
max. cross-section of earthing wire 4 mm<sup>2</sup>

**Electrical contacts:** 1 or 2 microswitches SPDT with fixed or adjustable deadband (see point 1.1 overleaf)  
Function DPDT is obtained by two microswitches SPDT with simultaneous action to within 0.2% of span.

**Repeatability:** ≤ 0.5% of span

**Set point adjustment:** through adjustment screw. Set point adjustable throughout the range and, in case of two microswitches, independently for each one.

**NOTE:** when set point is very close (less than 10% of span) to normal working pressure, installation in a vibration and shock free location, otherwise undue actuation might occur.

**Process connection:**

¼" NPT female (options: see point 3 overleaf)

**Mounting:**

direct or surface mounting (standard)

2" pipe mouning (with optional bracket)

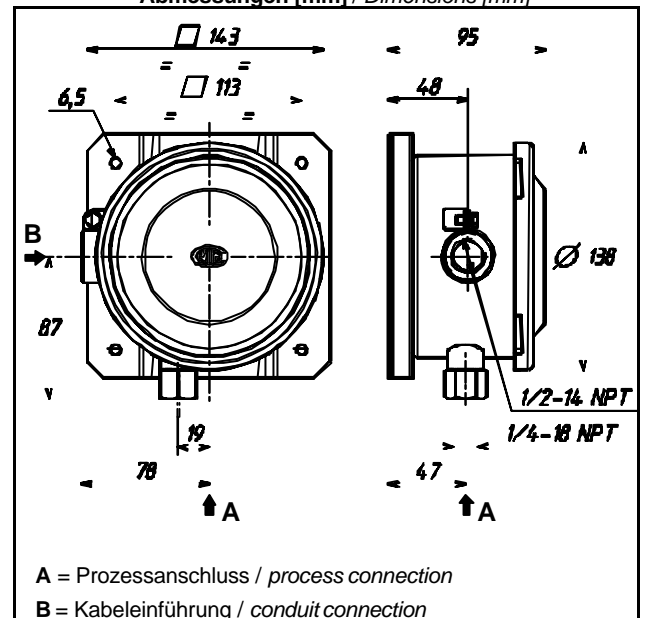


**EQUIPMENT:** certified according to Directive PED 97/23/EC Annex I Category IV Modules B+D

**IP65**



Abmessungen [mm] / Dimensions [mm]



Masse [kg] / Weight [kg] : 2,0

**Bestellangaben:**

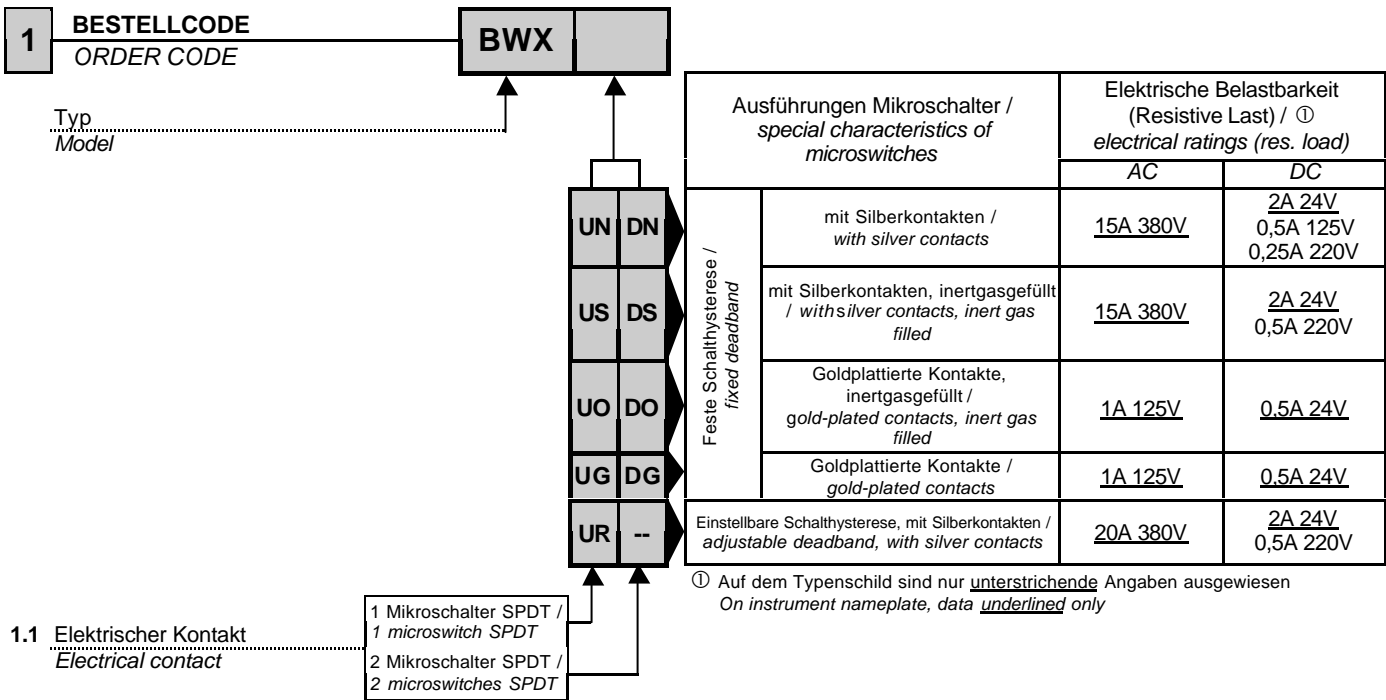
Bestellcode - Messbereich - Prozessanschluss -  
Elektrischer Anschluss - Optionen (ggf.)  
Beispiel:

**BWXUN - 0/100 bar - 1/4" NPT innen - 1/2" NPT innen**

**Order information:**

Order code - Pressure range - Process connection -  
Electrical connection - Options (if any)  
Example:

**BWXUN - 0/100 bar - 1/4" NPT innen - 1/2" NPT innen**



**2 MESSBEREICHE**  
PRESSURE RANGES

Prüfdruck Proof pressure	bar	<b>0/2,5</b>	<b>0/6</b>	<b>0/16</b>	<b>0/40</b>	<b>0/100</b>	<b>0/160</b>	<b>0/250</b>	<b>0/400</b>	<b>0/600</b>
Prüfdruck Proof pressure	bar	<b>-1/+1,5</b>	<b>-1/+5</b>	<b>-1/+15</b>						
Maximale Schalthysterese max. deadband	U	0,15	0,20	0,30	0,55	2	3	5	8	12
	D	0,30	0,30	0,40	0,65	2	7	5	12	12
	R	0,35÷1,10	0,55÷1,70	1,10÷3,10	2,10÷6,30	7÷22	13÷35	20÷70	26÷93	40÷140

U = Mikroschalter UN, US, UO, UG    D = Mikroschalter DN, DS, DO, DG    R = Mikroschalter UR

**3 PROZESSANSCHLUSS**  
PROCESS CONNECTION

1/4" NPT innen /  
1/4" NPT female

Optionen /  
Options

1/2" NPT innen, 1/2" NPT außen, G 1/2 B außen, andere auf Anfrage  
1/2" NPT female, 1/2" NPT male, G 1/2 B male, others upon request

**4 ELEKTR. ANSCHLUSS**  
ELECTRICAL CONNECTION

1/2" NPT innen /  
1/2" NPT female

Optionen /  
Options

3/4" NPT innen, G 1/2 innen, G 3/4 innen, M20x1,5  
3/4" NPT female, G 1/2 female, G 3/4 female, M20x1,5

**5 OPTIONEN**  
OPTIONS

Schaltpunkteinstellung  
Set point calibration

Befestigungselement für 2" Rohrmontage  
Bracket for 2" pipe mounting

**6 VERSIONEN AUF ANFRAGE**  
VERSIONS ON REQUEST

EEx-ia    NACE    NACE+Off-Shore    Off-Shore    Ammonia    Tropical    Geothermal

Die beschriebenen Geräte entsprechen in ihren Konstruktionen, Maßen und Werkstoffen dem derzeitigen Stand der Technik. Änderungen und Austausch von Werkstoffen behalten wir uns vor.  
Specifications and dimensions given in this leaflet represent the state of engineering at the time of printing. Modifications may take place and materials specified may be replaced by others without prior notice.



**WIKAI Alexander Wiegand GmbH & Co. KG**  
Alexander Wiegand Straße 30 · 63911 Klingenberg · Germany  
Tel. (+49) 93 72/1 32-0 · Fax (+49) 93 72/1 32-4 06/4 14  
www.wika.de · E-Mail: info@wika.de

Products manufactured by  
Ettore Cella SpA  
Viale De Gasperi, 48  
20010 Barregio (Milano) · Italy

